

ZAHTEVI ZAŠTITE ZA PRIKLJUČENJE VETROPARKA NEZAVISNOG PROIZVOĐAČA ELEKTRIČNE ENERGIJE NA DISTRIBUTIVNU MREŽU -NA PRIMERU IRSKE

Dušan HORVAT, Powercomm Engineering Ltd., Irska
Predrag SMILJIĆ, IED d.o.o., Srbija
Dražen TUBIĆ, Powercomm Engineering Ltd., Irska

Kratkopsadržaj

U radu su prikazani zahtevi za podešavanje zaštite na tački priključenja, EGIP (Embedded Generation Interface Protection), i zahtevi za njeno ispitivanje koji su propisani od strane operatera distributivnog sistema u Irskoj, kako bi se vetropark nezavisnog proizvođača električne energije priključio na distributivni sistem. Cilj ove zaštite je da identifikuje i izoluje vetropark u slučaju kvara na distributivnom sistemu i spreči ostrvski rad vetroparka. Parametri EGIP zaštite su usklađeni sa evropskim standardima (ENTSO-E European Network Code). Ovaj vid zaštite je fokusiran da održi generatore priključene na distributivni sistem dok god je to moguće tokom frekventnih i naponskih varijacija bez ugrožavanja stabilnosti samog distributivnog sistema. Kako su se menjale tehnologije proizvodnje vetrogeneratora i vršile analize uticaja vetroparkova na distributivni sistem tako su se vremenom menjali i zahtevi za podešavanje zaštite u Irskoj. Irska je jedna od vodećih zemalja u Evropskoj uniji po učešću električne energije iz vetroparkova na kopnu u ukupnoj potrošnji električne energije. Priključenje vetroparkova na distributivni sistem u Irskoj se vrši na 10/20kV i 38kV distributivni nivo i razlikuje tri načina povezivanja („*dedicated*” odvod, deljena konekcija i direktno preko transformatora). U zavisnosti od instalisanog kapaciteta i načina konekcije vetroparka, varira i mesto postavljanja EGIP zaštite kao i prekidač koji treba da se otvori prilikom njenog reagovanja. Sam zaštitni uređaj je uvek pod kontrolom operatera distributivnog sistema. Parametri naponskih, frekventnih i zaštita od ostrvskog rada, način testiranja i dozvoljene devijacije su precizno definisane za tačku priključenja vetroparka i ne zavise od parametara istih zaštita kojima se štite vetrogeneratori.

Ključne reči: podešavanje zaštite vetropark interfejsa, testiranje zaštite vetropark interfejsa, EGIP zaštita

Summary

This paper presents the EGIP (Embedded Generation Interface Protection) protection and testing requirements at the point of connection in Ireland which are required by the Distribution Network Operator to connect an independent power producer wind farm to the distribution network. The aim of EGIP protection is to identify and disconnect the wind farm contribution to any fault on the distribution network and prevent islanding operation of the wind farm. EGIP settings conform to the European standards (ENTSO-E European Network Code). Focus of these settings is on keeping generators connected to the system as long as possible during frequency/voltage excursions without impacting the distribution network stability. With the change of the turbine technology and by performing analysis of the wind farms influence on the distribution network, protection parameters in Ireland have changed as well. Ireland is one of the leading countries in the EU in terms of percentage of on-shore wind generation in the total electricity demand. In Ireland wind farms are connected either to 10/20kV or 38kV in the distribution network via three different connection methods (dedicated feeder, shared connection or transformer feeder connection). Depending on total installed capacity and method of connection of the wind farm, location of EGIP protection, which is always under control of the Distribution Network Operator, as well as the target circuit breaker varies. Voltage, frequency and loss of mains protection settings, testing methods and allowed deviations during testing are defined for the point of connection regardless of the settings for the same protection functions which protect wind generators.

Key words: wind farm interface protection settings, windfarm interface protection testing, EGIP protection

1. Dušan Horvat, Powercomm Engineering Ltd., Unit A5, Clane Buisness Park, Clane, Co. Kildare, W91 EF10, Republic of Ireland, tel. +35345989001, dušan.horvat@powercomm.ie
2. IED d.o.o., Kuršumlijska 11, 11000 Beograd. Srbija, tel. +381113066208, predrag.smijic@ied.rs
3. Dražen Tubić, Powercomm Engineering Ltd., Unit A5, Clane Buisness Park, Clane, Co. Kildare, W91 EF10, Republic of Ireland, tel. +35345989001, drazen.tubic@powercomm.ie

UVOD

Energija vetra je jedan od glavnih izvora električne enegije na Irskom ostrvu. Porast kapaciteta proizvodnje vetroenergije dolazi kao odgovor industrije na postavljene zahteve za povećanjem udela obnovljivih izvora električne energije i smanjenje zagađivanja životne sredine. U Evropskoj uniji jedino Danska ima veći procenat vetroenergije u svojim proizvodnim kapacitetima. Do danas, na Irskom ostrvu električnu energiju proizvodi više od 276 vetroparkova nezavisnih proizvođača električne energije, u daljem tekstu vetropark, sa ukupnom instalisanom snagom većom od 4GW. Kako je Irsko ostrvo povezano sa drugim sistemima samo preko dve interkonekcije i sistem nije krut kao u zemljama kontinentalne Evrope, uslovima zaštite za priključenje vetroparka na distributivni sistem se pridaje značajna pažnja.

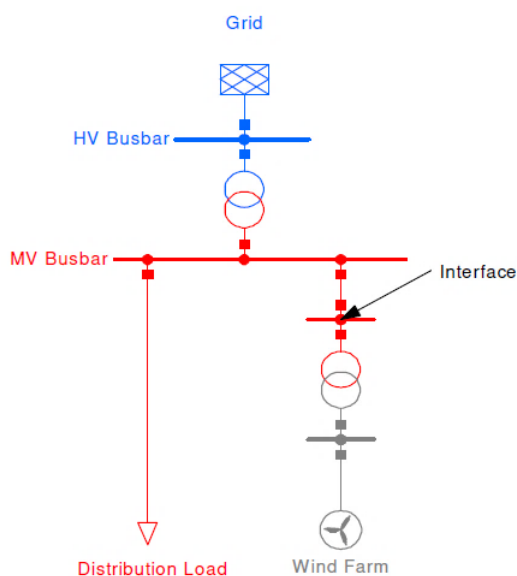
Ovaj rad se bavi zahtevima EGIP zaštite (Embedded Generation Interface Protection) pri povezivanju na 10/20kV i 38kV distributivni sistem u Irskoj, načinima povezivanja vetroparka na distributivni sistem, zahtevima i načinu testiranja naponskih i frekventnih zaštita na tački povezivanja. U Irskoj, zahtevi su definisani u Distributivnom kodu - Distribution Code Version 5.0 April 2016. Uticaj vetroparkova na distributivni sistem je detaljno praćen i analiziran tokom vremena. Podešavanja zaštite na tački priključenja su više puta menjana da bi se unapredio rad distributivnog sistema i zahtevi za odgovor vetroparka pri kvarovima na distributivnoj mreži. Pored same EGIP zaštite na tački priključenja postoje i dodatni zahtevi za zaštitu koji zavise od načina priključenja i specificirani su u internim standardima operatera distributivnog sistema.

NAČIN POVEZIVANJA NA SISTEM

U Irskoj postoje tri načina povezivanja vetroparkana distributivni sistem naponskih nivoa 10/20kV i 38kV. To su: „dedicated“ odvod, deljena konekcija i preko transformatora, ESB Networks (4).

„Dedicated“ odvod

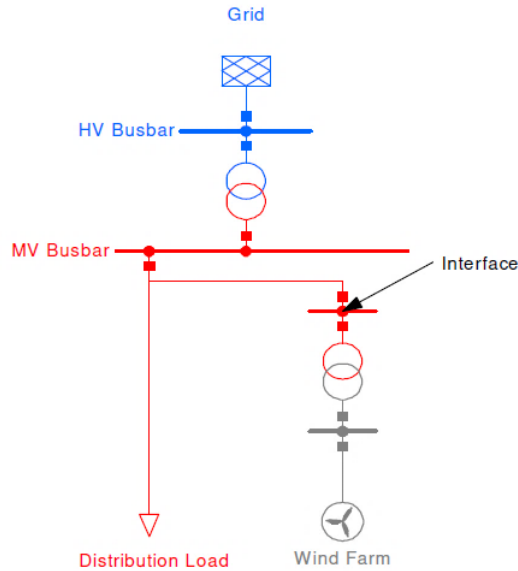
Kod ovog načina povezivanja vetropark je povezan direktno na distributivni sistem. U distributivnoj stanici je ćelija na koju je povezan vetropark namenjena samo za povezivanje istog. Tačka priključenja u ovom slučaju je sabirnica na koju dolazi odvod iz distributivne stanice (Slika 1).



SLIKA 1

Deljena konekcija

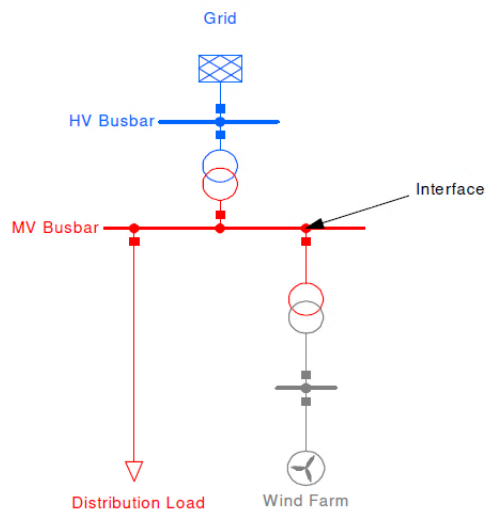
Kod ovog načina povezivanja, vetropark je povezan na distributivni sistem preko odvoda koji osim konekcije vetroparka ima i drugu granu koja je povezana dalje na distributivni sistem ili na druge potrošače. Ovaj način povezivanja je prikazan na Slici 2. Koristi se samo ako je usled infrastrukture distributivnog sistema nemoguće povezati vetropark jednom od druge dve metode.



SLIKA 2

Preko transformatora

Kod ovog načina povezivanja vetropark je povezan na distributivni sistem direktno preko transformatora. Ovaj sistem se koristi kada se vetropark nalazi u neposrednoj blizini postojeće distributivne stanice naponskog nivoa različitog od naponskog nivoa samog vetroparka (Slika 3).



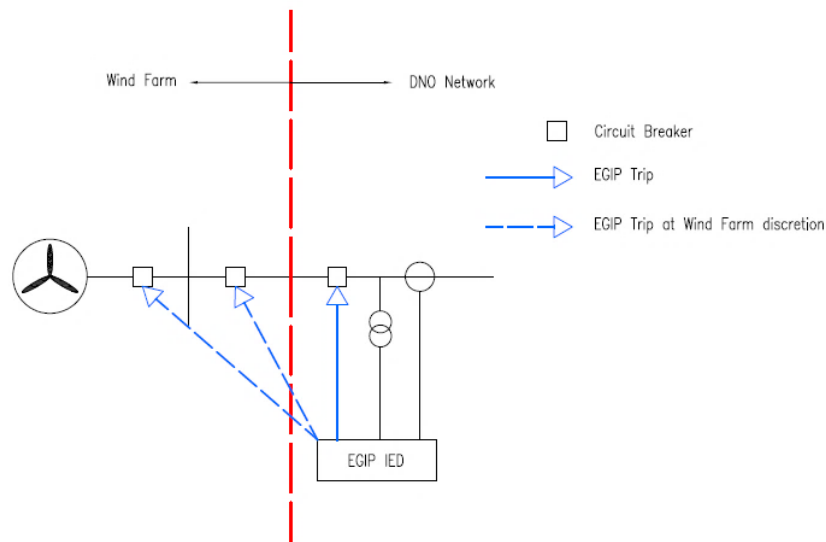
SLIKA 3

ZAHTEVI ZAŠTITE

Za povezivanje vetroparka u okviru EGIP zaštite uvek se koriste podnaponska i nadnaponska, podfrekventna i nadfrekventna i zaštita od ostrvskog rada čiji su parametri uvek isti. Parametri su definisani u zahtevima za priključenje vetroparka i u Distributivnom kodu. Ove zaštite se koriste i pri šticeanju samih vetrogeneratora, ali njihova podešavanja određuje proizvođač samih generatora i njihovi parametri nemaju nikakav uticaj na parametre podešavanja EGIP zaštite. Uticaj vetroparkova na distributivni sistem u Irskoj je praćen godinama, kako bi se na što bolji način uskladili parametri ovih zaštita u cilju obezbeđenja veće stabilnosti samog distributivnog sistema. Parametri inačine testiranja ovih zaštita u Irskoj će biti detaljnije objašnjeni u nastavku ovog rada.

Pored ovih zaštita, koriste se i dodatne zaštite koje zavise od tipa konekcije i naponskog nivoa na koji se vetropark priključuje. U slučaju priključenja na 10/20kV sistem obavezne su usmerena, prekostrujna i zemljospojna zaštita za sva tri načina priključenja. Dodatne zaštite za priključenje vetroparka na 38kV distributivni sistem variraju od načina konekcije. Za „dedicated“ odvod i deljenu konekciju koriste se distantna i zemljospojna zaštita, a u slučaju da je konekcija samo preko kablovskog odvoda obavezna je i kablovska diferencijalna zaštita. Za konekciju direktno preko transformatora, pored distantne i zemljospojne, obavezna je diferencijalna sabirnička zaštita kao deo EGIP zaštite. Parametri ovih zaštita zavise od samog sistema na mestu konekcija kao i konfiguracije distributivne stanice. Ovi parametri se izdaju od strane operatera distributivnog sistema za svaki pojedinačni slučaj, (4).

Kod povezivanja vetroparka na distributivni sistem u Irskoj, EGIP zaštita mora da meri parametre sistema i da bude povezana tako da otvara prekidač koji je što je moguće bliže interfejsu između vetroparka i distributivnog sistema, (4). EGIP zaštita, kao i prekidač koji se otvara, je uvek pod kontrolom operatera distributivnog sistema. Diskreciono pravo vetroparka je da zahteva povezivanje ove zaštite tako da otvara i prekidače u okviru samog vetroparka, kao što je prikazano na Slici 4. U Irskoj su tehničkim dokumentima operatera distributivnog sistema tačno definisani načini povezivanja, uključujući i model i tip uređaja, koji su korišćeni za implementaciju EGIP zaštite. Na taj način je osigurano da nema razlika u konfiguracijama zaštitnih uređaja u zavisnosti od vetroparka na kojem su implementirani.



SLIKA 4

Naponska i frekventna zaštita

Parametri naponskih i frekventnih zaštita su ranije bili izvedeni korišćenjem samo jednog stepena zaštite, ESB Networks (2), ESB Networks(3). Budući da je dolazilo do prorade ovih zaštita i izbacivanja vetroparkova sa mreže u slučajevima kada je trebalo da ostanu priključeni u skladu sa zahtevima Distributivnog koda, došlo je do promene u parametrima i uvođenja korišćenja dva stepena zaštite, ESB Networks (1). Ustanovljeno je da su paramteri podešeni tako da odziv vetroparkova u slučaju kvara na distributivnom sistemu po zahtevima distributivnog koda nije uvek moguć. Podešavanja i razlike u ovim parametrima su prikazani u Tabeli 1.

TABELA 1 – PARAMETRI NAPONSKIH I FREKVENTNIH ZAŠTITA

Zaštita	Podešavanje	Vreme reagovanja	Staro podešavanje
Podnaponska	0.87p.u.	3.0s	0.9p.u. 1s
	0.8p.u.	1.1s	
Prenaponska	1.12p.u.	0.7s	1.1p.u. 1s
Podfrekventna	47.5Hz	20s	48Hz 1s
	47Hz	0.5s	
Nadfrekventna	52Hz	20s	50.5Hz 1s
	52.5Hz	0.5s	

Zaštita od ostrvskog rada

Zaštita od ostrvskog rada je od početka njene implementacije u Irskoj prošla kroz dve faze. U početku, diskreciono pravo vetroparka je bilo da izabere zaštitnu funkciju kojom će biti onemogućen ostrvski rad. Ovu zaštitu je bilo moguće implementirati pomoću „vector shift“ zaštite ili „rate of change of frequency“ (ROCOF) zaštite,(2),(3). Međutim, slično kao i u slučaju naponskih i frekventnih zaštita, dolazilo je do nepotrebnih izbacivanja vetroparkova sa mreže.Ustanovljeno je da bi promena parametara i zahteva ovih zaštita osigurala ostajanje vetroparka na mreži bez ugrožavanjastabilnosti distributivnog sistema. Novi zahtevi za ovu zaštitu su takvi da je sada ova zaštita samo „rate of change of frequency“ i da njeni parametri variraju u zavisnosti od tehnologije generatora,(4). Uporedni prikaz parametara je predstavljen u Tabeli 2.

TABELA 2 –PARAMETRI ROCOF ZAŠTITE

Tehnologija generatora	Novo podešavanje	Staro podešavanje
Sinhroni generator	0.6Hz/s	0.4Hz/s - 0.6Hz/s
Fixed-Speed Induction (>80% min-excitation level)	0.6Hz/s - 2.0Hz/s	
Fixed-Speed Induction (<80% min-excitation level)	2.0Hz/s	
Double-fed Induction Generator	2.0Hz/s	
Inverter-Interfaced Induction Generator	2.0Hz/s	
“Type 5” Generators (with Synthetic Inertia)	0.6Hz/s	

ISPITIVANJE ZAŠTITE

Način testiranja EGIP zaštite je definisan internim dokumentima operatera distributivnog sistema. U njima su precizno definisani procedura za testiranje, limiti i vremena prorade zaštite i ne dozvoljavaju se nikakva odstupanja od istih. Ovde treba napomenuti da se vreme prorade zaštite meri na kontaktima prekidača. Sva testiranja se vrše pomoću odobrenog i kalibrisanog uređaja za sekundarna ispitivanja i rezultati se prosleđuju odgovornoj osobi za priključenje vetroparka pre nego što se vetropark priključi.

Naponske zaštite

Pocedura za ispitivanje naponskih zaštita zahteva da se nominalni napon dovede na zaštitu, a zatim sporo povećava/smanjuje u koracima ne većim od 0.5% od naponskog podešavanja. Izmerena vrednost prorade zaštite mora biti unutar $\pm 1.65V$ od podešavanja.

Vreme prorade se meri tako što se izmerena vrednost prorade za svaki pojedinačni test uveća/smanji za 2V i meri se vreme prorade koje mora biti u dozvoljenim vrednostima.

Parametri za ispitivanje naponske zaštite su prikazani u Tabeli 3, na primeru mernog transformatora čija je sekundarna vrednost 100V.

TABELA 3 –DOZVOLJENA ODSUPANJA PRI TESTIRANJU NAPONSKIH ZAŠTITA

Faza	Podešavanje	Napon prorade		Vreme prorade		
Prenapon		Donji limit	Gornji limit	Test vrednost	Donji limit	Gornji limit
L1-L2	112V (1.12p.u.)	110.35V	113.65V	Izmerena vrednost plus 2V	0.7s	0.8s
L2-L3						
L3-L1						
Podnapon stepen 1		Donji limit	Gornji limit	Test vrednost	Donji limit	Gornji limit
L1-L2	87V (0.87p.u.)	85.35V	88.65V	Izmerena vrednost minus 2V	3s	3.1s
L2-L3						
L3-L1						
Podnapon stepen 2		Donji limit	Gornji limit	Test vrednost	Donji limit	Gornji limit
L1-L2	80V (0.8p.u.)	78.35V	81.65 V	Izmerena vrednost minus 2V	1.1s	1.2s
L2-L3						
L3-L1						

Frekventne zaštite

Pocedura za ispitivanje frekventnih zaštita zahteva da se nominalna frekvencija dovede na zaštitu i zatim sporo povećava/smanjuje u koracima ne većim od 0.1% od frekventnog podešavanja. Izmerena vrednost prorade zaštite mora biti unutar ± 0.1 Hz od podešavanja.

Vreme prorade se meri tako što se gornji limit prorade nadfrekventnih zaštita poveća ili donji nivo prorade podfrekventnih smanji za 0.2Hz i meri se vreme prorade koje ne sme biti veće od +100ms od podešavanja.

Podešavanja i limiti za testiranje frekventnih zaštita su prikazani u Tabeli 4.

TABELA 4 –DOZVOLJENA ODSUPANJA PRI TESTIRANJU FREKVENTNIH ZAŠTITA

Podešavanje	Frekvencija prorade		Vreme prorade		
Nadfrekventna stepen 1	Donji limit	Gornji limit	Test vrednost	Donji limit	Gornji limit
52Hz	51.9Hz	52.1Hz	52.3Hz	20s	20.1s
Nadfrekventna stepen 2	Donji limit	Gornji limit	Test vrednost	Donji limit	Gornji limit
52.5Hz	52.4Hz	52.6Hz	52.8Hz	0.5s	0.6s
Podfrekventna stepen 1	Donji limit	Gornji limit	Test vrednost	Donji limit	Gornji limit
47.5Hz	47.4Hz	47.6Hz	47.2Hz	20s	20.1s
Podfrekventna stepen 2	Donji limit	Gornji limit	Test vrednost	Donji limit	Gornji limit
47Hz	46.9Hz	47.1Hz	46.7Hz	0.5s	0.6s

Zaštita od ostrvskog rada

Zaštita od ostrvskog rada se ispituje tako što se nominalna frekvencija uvećava postepeno vrednošću od 0.05Hz/s sve do prorade zaštite. Isti princip se primenjuje i za ispitivanje ove funkcije u slučaju smanjenja frekvencije.

Vreme prorade se ispituje tako što se na podešavanje zaštite doda promena frekvencije od 0.1Hz/s, dok vreme prorade zaštite mora biti veće od 0.5s. Kod ispitivanja ove funkcije nije definisan gornji limit za vreme prorade zaštite, ali je opšteprihvaćeno da gornji limit mora biti manji od 1s.

Podešavanja i limiti za testiranje zaštite od ostrvskog rada su prikazani u Tabeli 5, na primeru podešavanja promene frekvencije u vremenu od 1Hz/s.

TABELA 5 - DOZVOLJENA ODSTUPANJA PRI TESTIRANJU ROCOF ZAŠTITE

Podešavanje	Vrednost prorade		Vreme prorade	
	Donji limit	Gornji limit	Test Vrednost	Donji Limit
ROCOF = 1Hz/s				
Povećanje frekvencije	0.95Hz/s	1.05Hz/s	1.1Hz/s	0.5s
Smanjenje frekvencije	-0.95Hz/s	-1.05Hz/s	-1.1Hz/s	0.5s

ZAKLJUČAK

Zahtevi zaštite za priključenje vetroparka nezavisnog proizvođača električne energije na distributivni sistem u Irskoj, su proizvod dugogodišnjeg praćenja uticaja vetroparkova na distributivni sistem i cilja da se sam vetropark održi priključen na distributivni sistem dok god je to moguće. Kako su se menjale tehnologije proizvodnje vetrogeneratora i vršile analize uticaja vetroparkova na distributivni sistem, tako su se vremenom menjali i zahtevi za podešavanje zaštite u Irskoj. Danas su parametri naponskih, frekventnih i zaštita od ostrvskog rada, način testiranja i dozvoljene devijacije precizno definisani za tačku priključenja vetroparka i ne zavise od parametara istih zaštita kojima se štite vetrogeneratori.

Broj vetroparkova u Srbiji će u budućnosti svakako rasti, a samim tim i njihov uticaj na distributivni sistem zemlje. Stvaranjem takvih uslova, odnosno povećanjem broja konektovanih vetroparkova na distributivnu mrežu Srbije, potrebno je pažljivo pratiti ponašanje distributivnog sistema, kao i samih odziva vetroparkova na istoj prilikom kvarova. Takođe, bilo bi korisno precizno definisati i standardizovati zahteve za zaštitu i razviti metode za njenoispitivanje, sa ciljem da vetropark ostane što duže priključen na distributivni sistem tokom naponskih i frekventnih događaja bez ugrožavanja samog sistema.

LITERATURA

- 1.ESBNetworks, 2016, Distribution Code V5.0
2. ESBNetworks, 2012, Distribution Code V2.0
- 3.ESBNetworks,1995, Distribution Standard "Parallel Operation of Private Generators"
- 4.ESBNetworks,2012, Conditions Governing Connection to the Distribution System